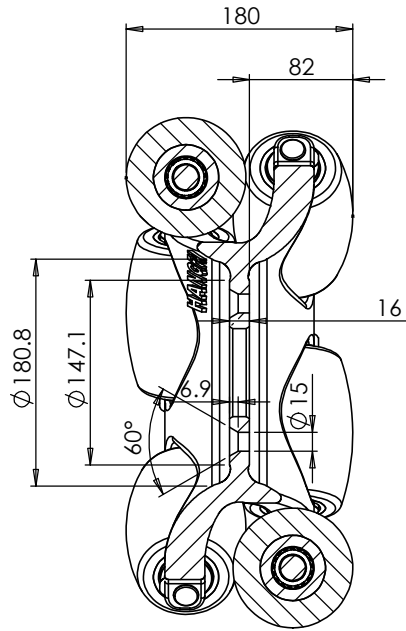
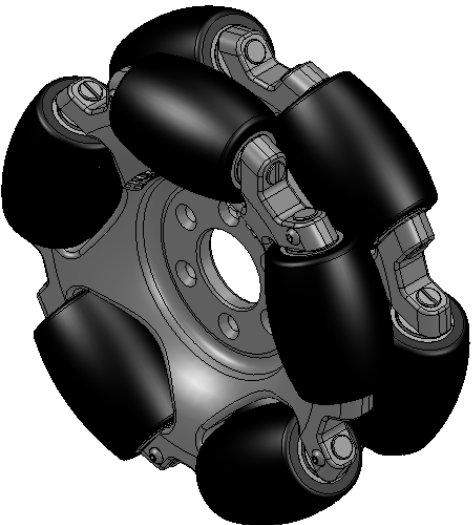
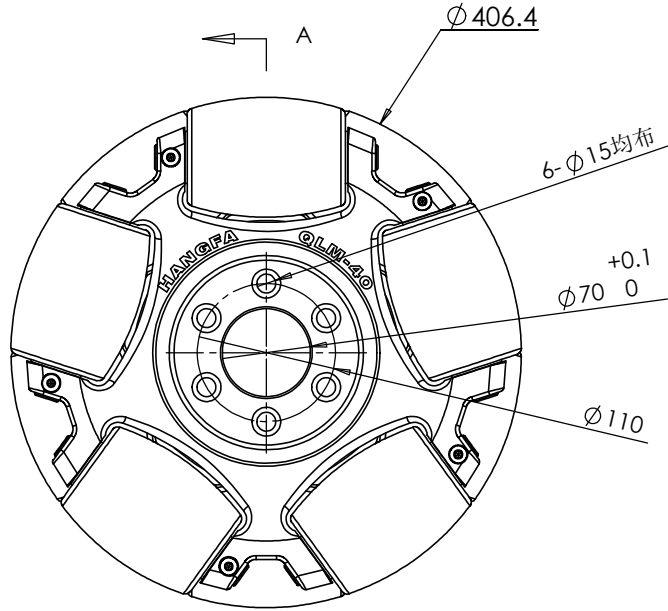


单位: mm



A-A
1:4



16寸90度重负载全向轮

外径: 406.4
 宽度: 180
 侧轮数: 10
 轴承形式: 滚动轴承
 自重: 45kg
 负载能力: 1200kg

中心孔直径: 70
 螺钉分度圆直径: 110
 法兰螺钉: 6-M14
 法兰盘厚: 16
 法兰面直径: 147.1
 法兰腔内径: 180.8

专利产品, 仿冒必究。

					16寸90度 重负载全向轮			成都航发液压 工程有限公司	
标记	处数	分区	更改文件号	签名	年、月、日			QLM-40	
设计			标准化			阶段标记	重量		
审核								www.hangfa.com	
工艺			批准			共	张		